



**REPUBLIKA HRVATSKA**

**DRŽAVNI ZAVOD ZA MJERITELJSTVO**

KLASA: UP/I-034-02/12-04/15

URBROJ: 558-02-01-01/4-12-2

Zagreb, 07. svibnja 2012.

Na temelju članka 8. stavka 2. Zakona o mjeriteljstvu ("Narodne novine" broj 163/03, 194/03, i 111/07) članka 96. Zakona o općem upravnom postupku ("Narodne novine" broj 47/09, u povodu zahtjeva za tipno ispitivanje mjerila koji je podnijela tvrtka INEL – MEDICINSKA TEHNIKA d.o.o., Orehovečki brijeg 2, 10000 Zagreb, ravnatelj Državnog zavoda za mjeriteljstvo izdaje

**RJEŠENJE  
O ODOBRENJU TIPA MJERILA**

1. Odobrava se tip mjerila:
  - vrsta mjerila: uređaj za mjerenje krvnog tlaka (sa živom)
  - tvornička oznaka mjerila: nova® (desk / wall / stand)
  - proizvođač mjerila: Rudolph Riester GmbH & Co. KG
  - mjesto i država proizvodnje mjerila: D-72417 Jungingen, SR Njemačka
  - službena oznaka tipa mjerila: HR P-3-1163
2. Mjerila iz točke 1. ovog rješenja mogu se podnositi na ovjeravanje.
3. Ovo rješenje važi 10 godina.
4. Podaci o tehničkim i mjeriteljskim značajkama iz točke 1. Ovog rješenja, prilog su ovom rješenju i čine njegov sastavni dio.

**Obrazloženje**

Tvrtka INEL – MEDICINSKA TEHNIKA d.o.o., Orehovečki brijeg 2, 10000 Zagreb, podnijela je ovom Zavodu, 13. ožujka 2012. godine, zahtjev za tipno ispitivanje mjerila iz točke 1. ovog rješenja. Uz zahtjev je priložena tehnička dokumentacija o mjerilu i potreban uzorak mjerila.

Tipnim ispitivanjem mjerila iz točke 1. ovog rješenja, koje je provedeno u skladu s Pravilnikom o načinu na koji se provodi tipno ispitivanje mjerila ("Narodne novine" broj 82/02), utvrđeno je da mjerilo zadovoljava zahtjeve propisane Pravilnikom o mjeriteljskim za uređaje za mjerenje krvnog tlaka ("Narodne novine" broj 53/05), te da je prikladno za uporabu.

Ovo rješenje važi 10 godina na temelju članka 8. Stavka 2. Pravilnika o načinu na koji se provodi tipno ispitivanje mjerila.

Slijedom navedenog odlučeno je kao u izreci ovog rješenja.

Uputa o pravnom lijeku:

Protiv ovog rješenja nije dopuštena žalba, ali se može pokrenuti upravni spor tužbom Upravnom sudu Republike Hrvatske u Zagrebu, u roku 30 dana od dana primitka ovog rješenja.

Upravna pristojba po tarifnom broju 1. i 2. Zakona o upravnim pristojbama ("Narodne novine broj 8/96, 77/96, 95/97, 131/97, 68/98, 66/99, 145/99, 30/00, 116/00, 163/03, 17/04, 110/04, 141/04,, 150/05, 153/05, 129/06, 117/07, 25/08 ii 60/08) u iznosu od 70,00 kn naplaćena je od podnositelja zahtjeva i poništena na zahtjevu.

Prilog: kao u tekstu (9 str.)



**RAVNATELJ**

Ismar Avdagić, dipl. iur.

Dostaviti:

1. INEL – MEDICINSKA TEHNIKA d.o.o., Orehovečki brijeg 2, 10000 Zagreb
2. Pismohrana, ovdje

**PRILOG RJEŠENJU O ODOBRENJU TIP A MJERILA**

KLASA: UP/I-034-02/12-04/15

URBROJ: 558-02-01-01/4 -12-2

**PROIZVOĐAČ: Rudolph Reister GmbH & Co. KG**

**Službena oznaka tipa:**

**MJERILO: Uređaj za mjerenje krvnog tlaka tip :**  
**nova –presameter® ( desk / wall /stand)**

**HR P-3-1163**

---

## 1. Opći podaci

**Podnositelj zahtjeva:** **INEL – MEDICINSKA TEHNIKA d.o.o.**  
Orehovečki breg 2, 10000 Zagreb

**Proizvođač mjerila:** **Rudolph Reister GmbH & Co. KG**  
Bruckstrasse 31, DE – 72417 Jungingen  
SR Njemačka

**Vrsta mjerila:** Uređaj za mjerenje krvnog tlaka (sa živom)

**Tip mjerila:** **nova –presameter® ( desk / wall /stand)**

**Službena oznaka tipa:** HR P-3-1163

## 2. Tehnički opis manometra za mjerenje krvnog tlaka

### 2.1. Primjenjeni propisi

- a) Zakon o mjeriteljstvu ("Narodne novine", br. 163/2003, 194/2003 i 111/2007)
- b) Pravilnik o mjernim jedinicama ("Narodne novine", br. 2/2007)
- c) Pravilnik o načinu na koji se provodi tipno ispitivanje mjerila ("Narodne novine", br. 82/2002)
- d) Naredba o mjerilima nad kojima se obavlja mjeriteljski nadzor ("Narodne novine", br. 100/2003, 124/2003)
- e) Naredba o ovjemim razdobljima za pojedina zakonita mjerila i načinu njihove primjene i o umjemim razdobljima za etalone koji se upotrebljavaju za ovjeravanje zakonitih mjerila ("Narodne novine" br. 47/2005)
- f) Naredba o vrsti, obliku i načinu postavljanja državnih ovjernih oznaka koje se rabe kod ovjeravanja zakonitih mjerila, oznaka za označivanja mjerila, oznaka koje rabe ovlašteni servisi te ovjernih isprava ("Narodne novine", br. 113/2009)
- g) Pravilnik o mjeriteljskim zahtjevima za uređaje za mjerenje krvnog tlaka (u daljem tekstu: tlakomjer)- ("Narodne novine" br. 53/05)

**PRILOG RJEŠENJU O ODOBRENJU TIPRA MIERILA**

KLASA: UP/I-034-02/12-04/15

URBROJ: 558-02-01-01/4-12-2

**Službena oznaka tipa:  
HR P-3-1163**

---

2.2. Dokumenti

- Izvješće o ispitivanju uređaja za mjerenje krvnog tlaka tv. br. 3003 od 30.03.2012.
- Izgled izvedbi uređaja i oznaka sastavnica
- Declaration of conformity od 07.11. 2011, RIESTER GmbH, DECRA Certification GmbH
- EC – Certificate, Production Quality Assurance System (Annex II I VI of the Directive 93/42/EEC on Medical Devices) od 14.11.2011., DECRA Certifikation broj 50826-16-04, Notified Body ID-number: 0124

3. Namjena mjerila

Uređaj za mjerenje krvnog tlaka oznake **nova –presameter**® ( **desk / wall /stand**) namijenjen je za mjerenje krvnog tlaka u bolnicama, klinikama, domovima zdravlja i zdravstvenim stanicama.

4. Opis mjerila

Uređaj za mjerenje krvnog tlaka **nova –presameter**® ( **desk / wall /stand**) namijenjen je za posredno mjerenje arterijskog krvnog tlaka. Sastoji se od ovih osnovnih dijelova (vidi sliku 4., 5. i 6.):

- kutije (kućišta) u koju je smješten cijeli uređaj
- metalne mjeme ljestvice s mjemim područjem od 0 do 300 mm Hg sa staklenom cijevi
- spremnika sa živom
- manžete za ruku
- priključka
- gumene cijevi za zrak
- ventila s regulacijskim vijkom
- gumene lopte za napuhavanje s nepovratnim ventilom
- uređaj za zaustavljanje izlaska žive iz spremnika.

Manžeta za ruku izrađena je od sintetičke tkanine i opskrbljena s "čičak-trakom". Gumeni balon izveden je s cijevi i ventilom za ispuštanje zraka, a uz mjernu ljestvicu s analognom skalom pričvršćena je staklena cijev i spremnik sa živom.

Tip desk je u kutiji a ljestvica je učvršćena na poklopac, koji se se može čvrsto zatvoriti na tijelo kutije. Podigne li se poklopac kutije, staklena cijev zauzme radni tj. okomiti položaj te se tada treba otvoriti uređaj za zaustavljanje izlaska žive iz spremnika za početak mjerenja.

Kod tipova wall ili stand ljestvica je u vertikalnom položaju, učvršćena na zid ili samostojeći stalak uz kutiju za odlaganje manžete za ruku, gumene lopte za napuhavanje s nepovratnim ventilom i ostalog potrebnog pribora.

Gumena lopta za napuhavanje sastoji se od:

- gumenog balona i brtve
- tijela regulacijskog ventila

**PRILOG RJEŠENJU O ODOBRENJU TIPRA MIERILA**

KLASA: UP/I-034-02/12-04/15

URBROJ: 558-02-01-01/4-12-2

**Službena oznaka tipa:  
HR P-3-1163**

---

- iglice s oprugom
- slijepe matice
- nepovratnog ventila.

**4.1. Crteži za prepoznavanje mjerila**

Na slici 1. Prikazan je tlakomjer tipa **nova –presameter® desk** i način ovjere i zaštite natpisne pločice.

**5. Mjeriteljske-tehničke značajke**

- Mjerno područje od 0 do 300 mm Hg označeno je na metalnoj mjernoj ljestvici.
- Najmanji podjeljak je 2 mm Hg
- Unutarnji promjer staklene cijevi je 4,2 mm ± 0,2 mm
- Podjela mjerne ljestvice je ujednačena.
- Podjelna crta nije deblja od 1/5 širine podjeljka.
- Svaka peta podjelna crta je dulja od ostalih i označena brojčanim iznosom.

**6. Natpisi i oznake**

Natpisi i oznake na tlakomjeru moraju biti ispisani latiničnim pismom na hrvatskom jeziku. Moraju biti jasni, dobro vidljivi u radnim uvjetima i ispisani tako da se ne mogu izbrisati ni skinuti.

Na unutarnju stranu poklopca kutije tlakomjera mora se postaviti natpisna pločica na koju se moraju ispisati ovi natpisi i oznake:

- a) naziv ili znak proizvođača
- b) serijski ili tvornički broj
- c) službena oznaka tipa mjerila HR P-3-1163,

tako da ne pokriva neki od bitnih natpisa i ne ometa mjerenje.

**7. Postupak ovjeravanja i zaštite**

Tlakomjer koji udovoljava odredbama Pravilnika o mjeriteljskim zahtjevima za uređaje za mjerenje krvnog tlaka (tlakomjere), kao i zahtjevima ovog rješenja, žigosat će se postavljanjem ovjernog žiga u obliku naljepnice a natpisna pločica će se zaštititi zaštitnim žigom u obliku naljepnice na nosaču analogne ljestvice (prema slici 1.).

**8. Opaska**

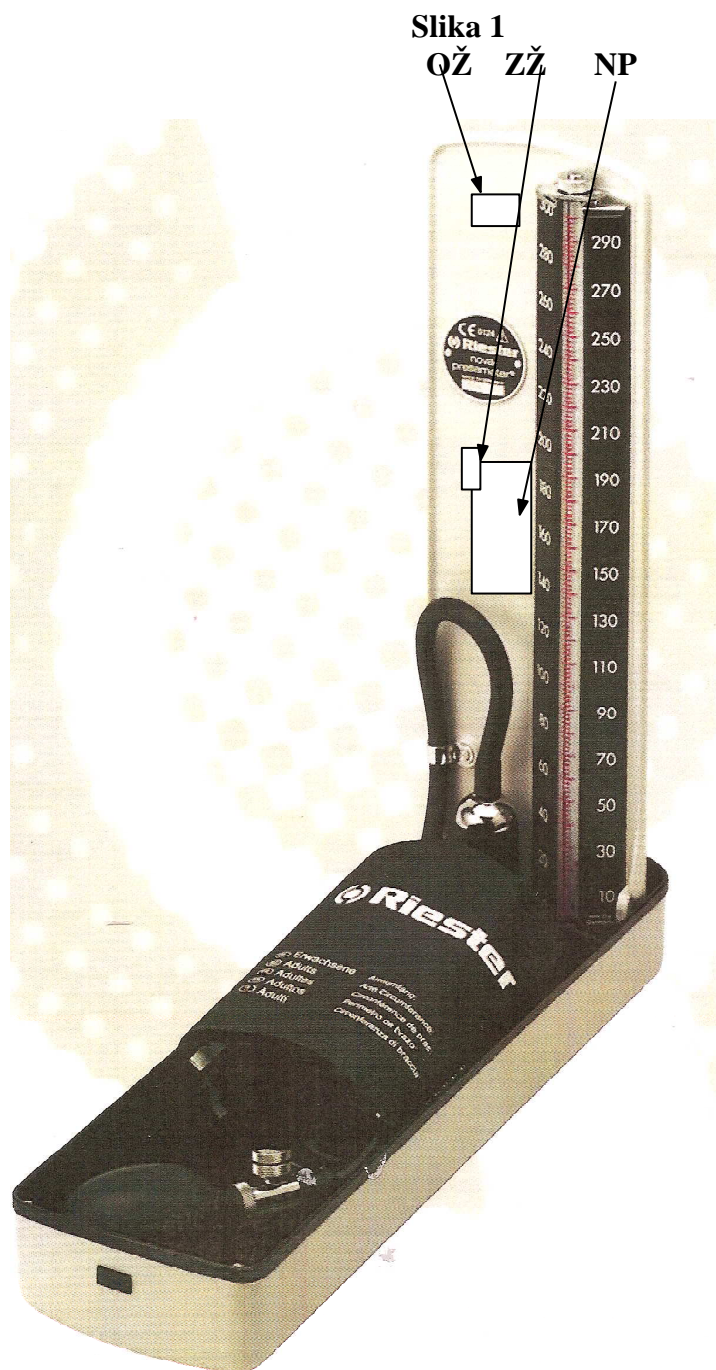
Ovo tipno odobrenje ne odnosi se na propise iz područja sigurnosti i protueksplozijske zaštite. Ovo tipno odobrenje ne obuhvaća ispitivanja iz područja medicinskih propisa.

**PRILOG RJEŠENJU O ODOBRENJU TIPRA MJERILA**

KLASA: UP/I-034-02/12-04/15

URBROJ: 558-02-01-01/4-12-2

**Službena oznaka tipa:  
HR P-3-1163**



**OŽ = Ovjerni žig**  
**NP = natpisna pločica**

**PRILOG RJEŠENJU O ODOBRENJU TIPRA MIERILA**

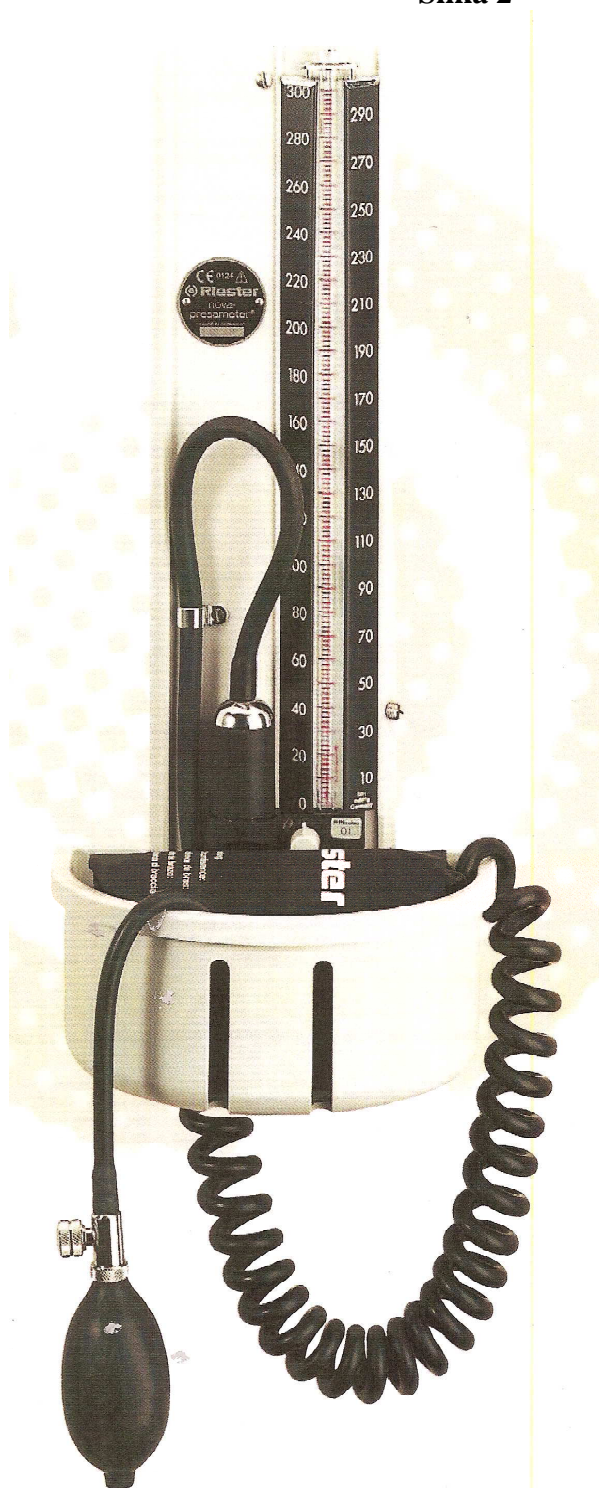
KLASA: UP/I-034-02/12-04/15

URBROJ: 558-02-01-01/4-12-2

**Službena oznaka tipa:  
HR P-3-1163**

**ZŽ = zaštitni žig**

**Slika 2**



**PRIOLOG RJEŠENJU O ODOBRENJU TIPRA MIERILA**

KLASA: UP/I-034-02/12-04/15

URBROJ: 558-02-01-01/4-12-2

**Službena oznaka tipa:  
HR P-3-1163**

---

**Slika 3**



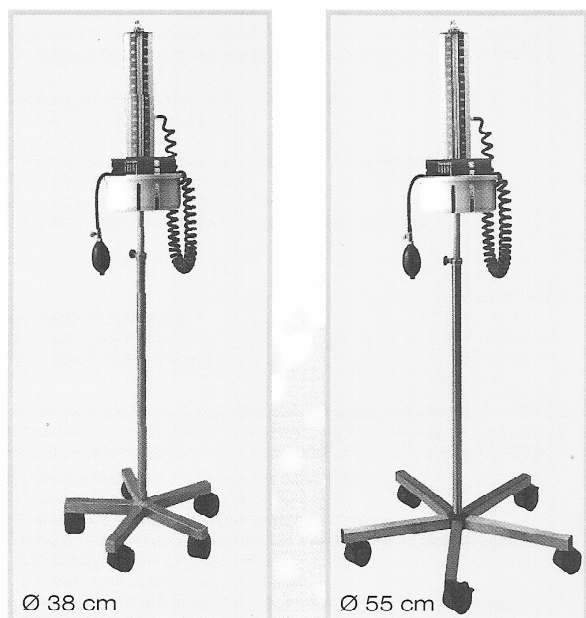


**PRILOG RJEŠENJU O ODOBRENJU TIPRA MJEKILA**

KLASA: UP/I-034-02/12-04/15

URBROJ: 558-02-01-01/4-12-2

**Službena oznaka tipa:  
HR P-3-1163**



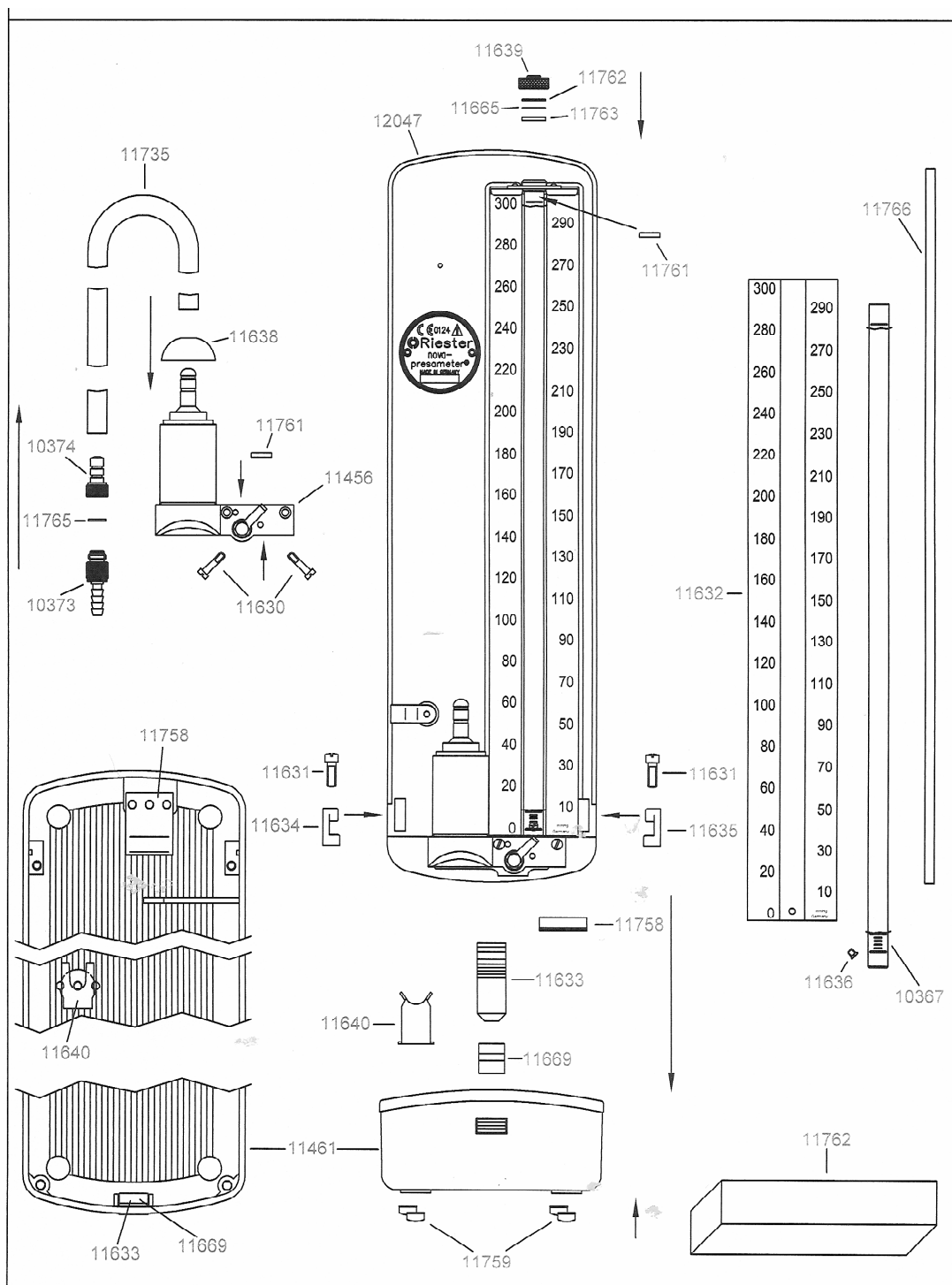
**Slika 4**

**PRILOG RJEŠENJU O ODOBRENJU TIPRA MJERILA**

KLASA: UP/I-034-02/12-04/15

URBROJ: 558-02-01-01/4-12-2

**Službena oznaka tipa:  
HR P-3-1163**



**Sastavnice nova –presameter® desk**

**Slika 5**

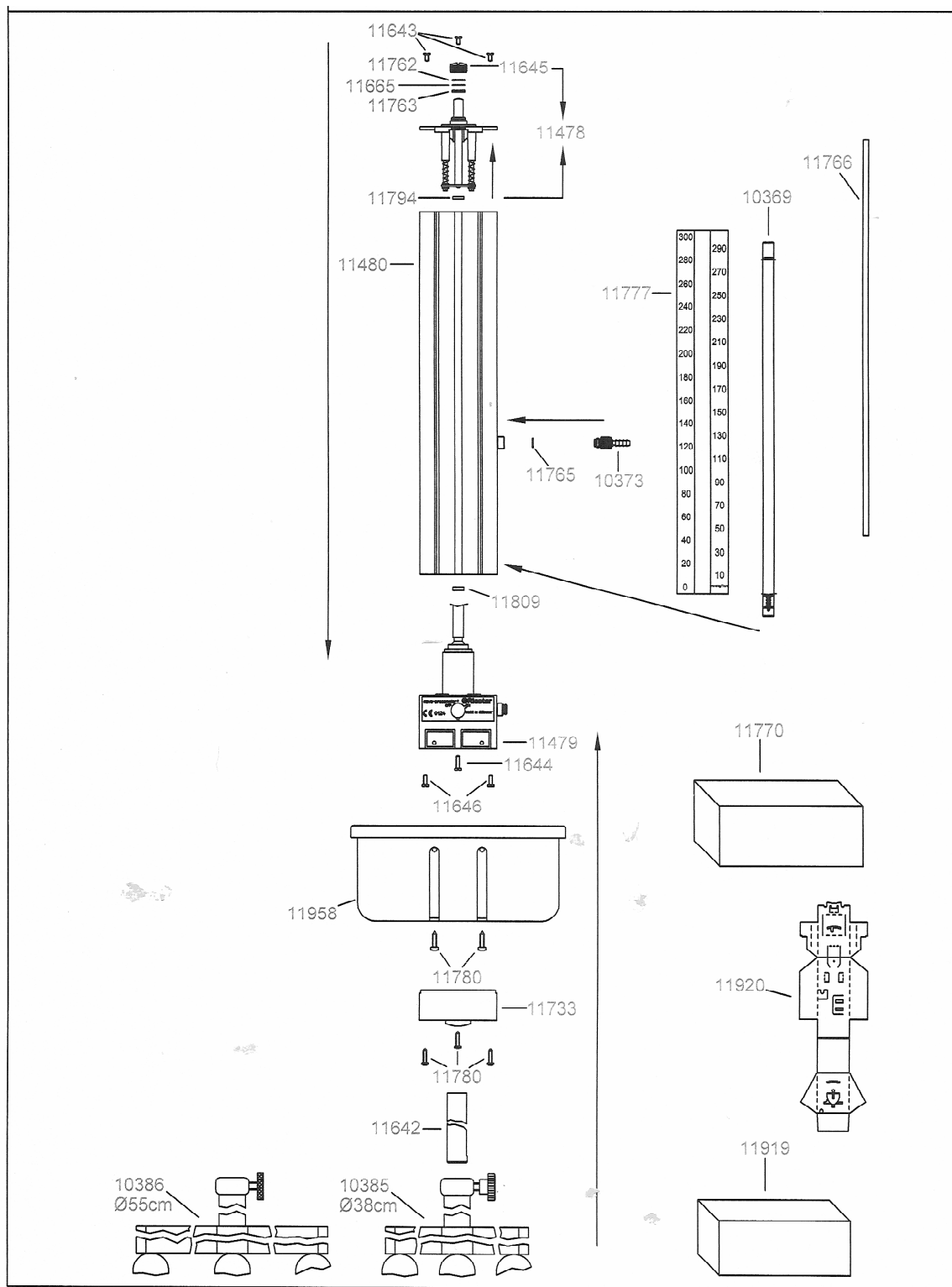


**PRILOG RJEŠENJU O ODOBRENJU TIPA MJERILA**

KLASA: UP/I-034-02/12-04/15

URBROJ: 558-02-01-01/4-12-2

**Službena oznaka tipa:  
HR P-3-1163**



Rev. B 24.09.2003

Budolf Distler GmbH & Co. KG, Germany

**Sastavnice nova -presameter® stand**